

G PERFEKT KKS®

Système de levage et de transport
pour charges lourdes jusqu'à 200 t

Revendeur Agrée France :

SYSTÉMA
AWT

Vous rend la charge plus légère !
Solutions & Systèmes de Manutention, Levage appliqués à l'Industrie



e-mail : sales@systema-awt.com - Tel: +33 0-980804899

Web : www.systema-awt.com



L'original – dans la meilleure qualité. Depuis 1967.
Partout dans le monde.

www.gks-perfekt.com

Made in Germany !



Pompes hydrauliques à main PV et pompes électriques PE



Pompes hydrauliques à main PV et pompes électriques PE

Les pompes hydrauliques à main de type PV et les pompes électriques de type PE permettent l'utilisation de deux appareils de levage ou plus. Il est ainsi possible de doubler, voire quadrupler la charge admissible totale. Il est ainsi également possible de travailler sans danger à bonne distance.

Pompe à main PV



Pompe électrique PE





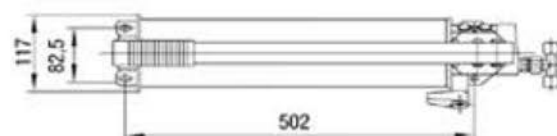
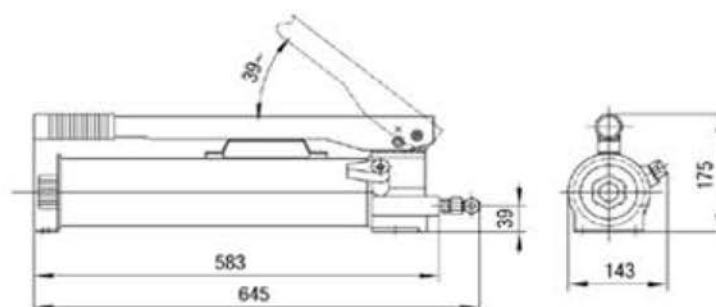
Pompe hydraulique à main PV

Caractéristiques :

- De série avec 2 x 2 m de tuyaux avec fermetures rapides anti-goutte
- Options : manomètre, soupape d'arrêt et tuyaux plus longs

Caractéristiques techniques

	PV
N° d'article	10198
Pression de travail (prédéfinie)	520 bar
Débit sur le 1 ^{er} niveau, par course	42 cm ³ / 30 bar
Débit sur le 2 ^{ème} niveau, par course	2,6 cm ³ / 520 bar
Contenance du réservoir	2,25 l
Dimensions extérieures (L x l x H)	645 x 143 x 175 mm
Poids en kg, avec remplissage d'huile (sans tuyaux)	12 kg
Tuyau (2 m), fermeture rapide	2
Pour crics GKS de type	2 x V5, V5-EX, V5K-EX, V10, V10-EX, V15, V20 ou 1 x V30-EX*





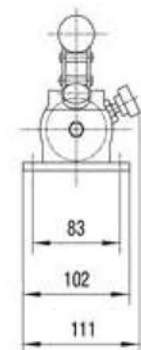
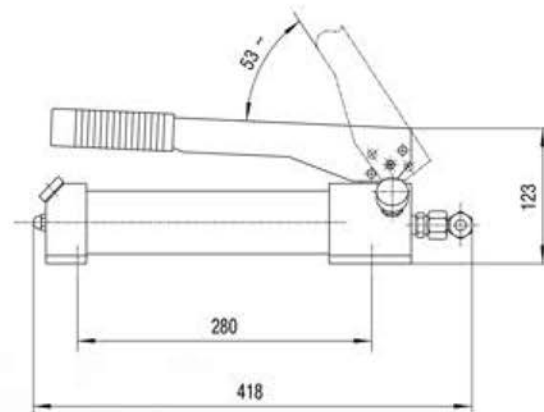
Pompe hydraulique à main PV-K

Caractéristiques :

- De série avec 2 x 2 m de tuyaux avec fermetures rapides anti-goutte
- Options : manomètre, soupape d'arrêt et tuyaux plus longs

Caractéristiques techniques

	PV-K
N° d'article	10197
Pression de travail (prédéfinie)	520 bar
Débit sur le 1 ^{er} niveau, par course	5 cm ³ / 30 bar
Débit sur le 2 ^{ème} niveau, par course	1,2 cm ³ / 520 bar
Contenance du réservoir	0,33 l
Dimensions extérieures (L x l x H)	418 x 111 x 123 mm
Poids, avec remplissage d'huile (sans tuyaux)	3 kg
Tuyau (2 m), fermeture rapide	2
Pour crics GKS de type	2 x V5KK-EX, V5K-EX, V10K-EX



Contenu

Appareils de levage hydrauliques

Pompes

Chariots de transport

Chariots pivotants

Système de transport ROBOT

Roulettes

Appareils spéciaux

Réparation



Pompe hydraulique électrique PE

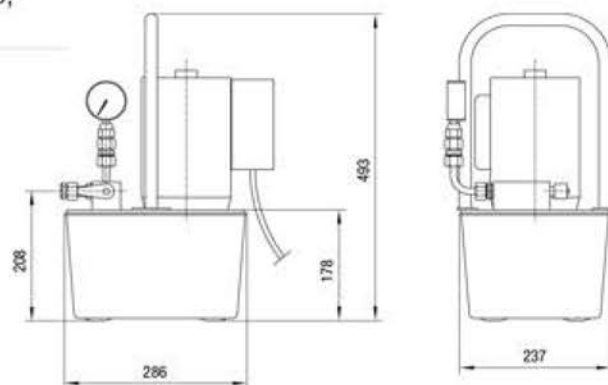
Caractéristiques :

- Modèle de série avec commande à distance, manomètre, soupape à 2/2 voies pour vérin à action simple et 2 x 3 m de tuyaux avec fermetures rapides anti-goutte des deux côtés

Caractéristiques techniques

PE

N° d'article	10199
Pression de travail (prédéfinie)	520 bar
Débit sur le 1 ^{er} niveau – 7 bar	2,5 l/min.
Débit sur le 2 ^{ème} niveau – 520 bar	0,3 l/min.
Contenance du réservoir *	4,7 l
Dimensions extérieures (L x l x H)	286 x 237 x 493 mm
Poids en kg, avec remplissage d'huile (sans tuyaux)	30 kg
Tuyau (3 m), fermeture rapide	2
Raccordement électrique	230 V / 50 Hz
Pour crics GKS de type	2 x V5, V5-EX, V5K-EX, G5, V10, V10K, V10-EX, V15, V20, V30-EX
* Option : réservoir de 9,5 l	





Pompe hydraulique électrique PE2

Caractéristiques :

- Identique à la PE avec bloc de distribution double avec 2 accouplements et 2 soupapes d'arrêt pour un levage et un abaissement précis

Caractéristiques techniques

PE2

N° d'article	13591
Pression de travail (prédéfinie)	520 bar
Débit sur le 1 ^{er} niveau – 7 bar	2,5 l/min.
Débit sur le 2 ^{ème} niveau – 520 bar	0,3 l/min.
Contenance du réservoir *	4,7 l
Dimensions extérieures (L x l x H)	434 x 296 x 493 mm
Poids en kg, avec remplissage d'huile (sans tuyaux)	35 kg
Tuyau (3 m), fermeture rapide	2
Raccordement électrique	230 V / 50 Hz

Pour crics GKS de type

2 x V5, V5-EX,
V5K-EX, G5, V10,
V10K, V10-EX, V15,
V20, V30-EX

* Option : réservoir de 9,5 l





Pompe électrique PE4

Caractéristiques :

- Identique à PE2, avec bloc de distribution quadruple et 4 x 3 m de tuyaux.
- Options : tuyaux plus longs, « grand réservoir » (9,5 l) *



Caractéristiques techniques

PE4

N° d'article	13592
Pression de travail (prédéfinie)	520 bar
Débit sur le 1 ^{er} niveau – 7 bar	2,5 l/min.
Débit sur le 2 ^{ème} niveau – 520 bar	0,3 l/min.
Contenance du réservoir *	4,7 l
Dimensions extérieures (L x l x H)	434 x 296 x 493 mm
Poids en kg, avec remplissage d'huile (sans tuyaux)	44 kg
Tuyau (3 m), fermeture rapide	4
Raccordement électrique	230 V / 50 Hz
Pour crics GKS de type	4 x V5, V5-EX, V5K-EX, G5, V10, V10K, V10-EX, V15, V20, 2 x V30-EX
* Option : réservoir de 9,5 l	

