

# G PERFEKT KKS®

Système de levage et de transport  
pour charges lourdes jusqu'à 200 t

*Revendeur Agrée France :*

**SYSTÉMA**  
AWT

*Vous rend la charge plus légère !*  
Solutions & Systèmes de Manutention, Levage appliqués à l'Industrie



*e-mail : [sales@systema-awt.com](mailto:sales@systema-awt.com) - Tel: +33 0-980804899*

*Web : [www.systema-awt.com](http://www.systema-awt.com)*



L'original – dans la meilleure qualité. Depuis 1967.  
Partout dans le monde.

[www.gks-perfekt.com](http://www.gks-perfekt.com)

Made in Germany !



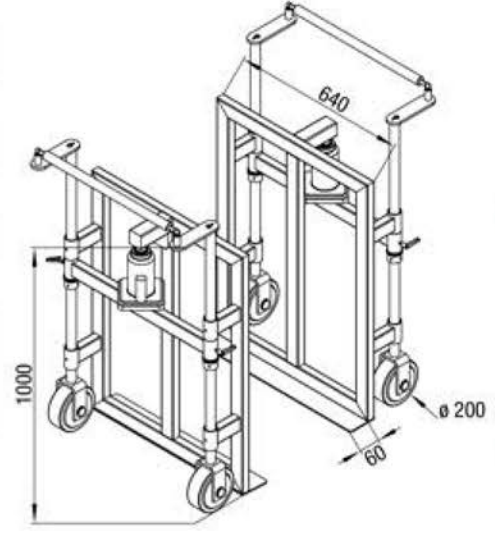


**Chariots de transport spéciaux Twinlifter TW28 ►► Pour charges lourdes jusqu'à 2,8 tonnes**

**Twinlifter TW28**

- Conviennent tout particulièrement pour le transport de charges volumineuses ou lourdes, telles que des armoires à outils et électriques, coffre-forts, caisses, machines, chaudières, etc.

Twinlifter	TW28	
N° d'article	14169 (roulettes PA)	13687 (roulettes PUR)
Force portante par paire	28 kN (2,8 t)	
Poids	60 kg	
Hauteur de levage max.	177 mm	
Hauteur totale	1000 mm	
Largeur	640 mm	
Hauteur de chargement	5 mm	
Diamètre min. des roulettes PA	200 mm	
Longueur de la sangle d'amarage avec cliquet de serrage	8000 mm	



Contenu
Appareils de levage hydrauliques
Pompes
<b>Chariots de transport</b>
Chariots pivotants
Système de transport ROBOT
Roulettes
Appareils spéciaux
Réparation