

G PERFEKT KKS®

Système de levage et de transport
pour charges lourdes jusqu'à 200 t

Revendeur Agrée France :

SYSTÉMA
AWT

Vous rend la charge plus légère !
Solutions & Systèmes de Manutention, Levage appliqués à l'Industrie



e-mail : sales@systema-awt.com - Tel: +33 0-980804899

Web : www.systema-awt.com



L'original – dans la meilleure qualité. Depuis 1967.
Partout dans le monde.

www.gks-perfekt.com

Made in Germany !



Chariots pivotants

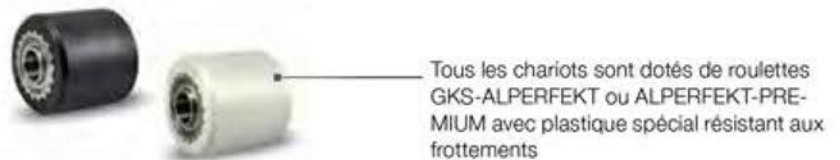
RL



Chariots pivotants RL

Les chariots pivotants GKS-PERFEKT sont disponibles pour des charges admissibles de 1 à 12 tonnes. Grâce à la conception spéciale de leur palier, les chariots pivotants sont particulièrement maniable et peuvent tourner à 360° sur place. Trois ou quatre chariots sont utilisés ensemble. Une combinaison avec des chariots L / F / TL est possible selon les situations. Disponible avec barres d'accouplement et barre de direct.

Chariot pivotant RL 4



Des barres d'accouplement de différentes longueurs et barres de direction peuvent être fournies sur demande pour l'assemblage de plusieurs chariots pivotants.



Chariots de transport RL1 ►► Pour charges lourdes jusqu'à 1 tonne

Caractéristiques :

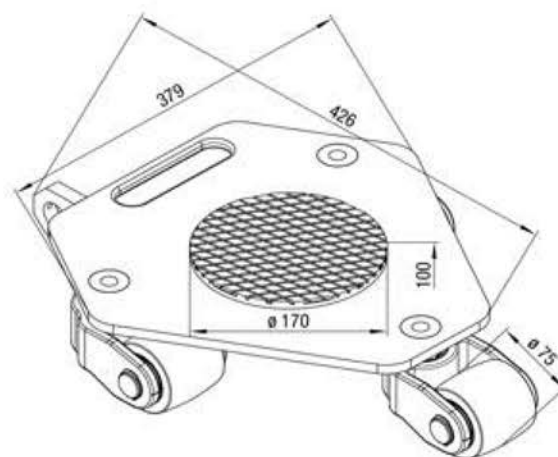
- Les chariots RL d'une même hauteur de montage peuvent être associés, comme illustré, comme support à 3 ou 4 points avec une barre d'accouplement et une barre de direction (option)
- Hauteur de montage très basse



Caractéristiques techniques

RL1

N° d'article	11456
Nombre de roulettes / Dimensions	3 / 75 x 66 mm
Hauteur de montage	100 mm
Dimensions totales (L x l x H)	426 x 379 x 100 mm
Poids en kg	15 kg
Capacité de charge	10 kN (1 t)

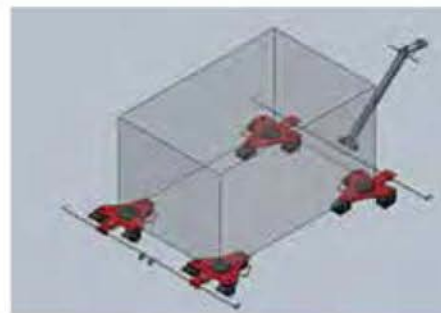




Chariots de transport RL2 ► ► Pour charges lourdes jusqu'à 2 tonnes

Caractéristiques :

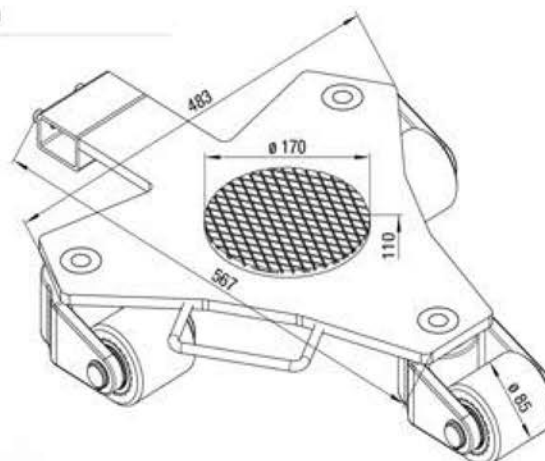
- Les chariots RL d'une même hauteur de montage peuvent être associés, comme illustré, comme support à 3 ou 4 points avec une barre d'accouplement et une barre de direction (option)
- Une version avec roulettes GKS-ALPERFEKT-PUR est également possible pour les sols délicats
- Différents RL d'une même hauteur de montage peuvent être associés selon les situations



Caractéristiques techniques

RL2

N° d'article	10238
Nombre de roulettes / Dimensions	3 x 85 x 85 mm
Hauteur de montage	110 mm
Dimensions totales (L x l x H)	567 x 483 x 110 mm
Poids en kg	30 kg
Capacité de charge	20 kN (2 t)



Contenu

Appareils de levage hydrauliques

Pompes

Chariots de transport

Chariots pivotants

Système de transport ROBOT

Roulettes

Appareils spéciaux

Réparation



Chariots de transport RL4 ► ► Pour charges lourdes jusqu'à 4 tonnes

Caractéristiques :

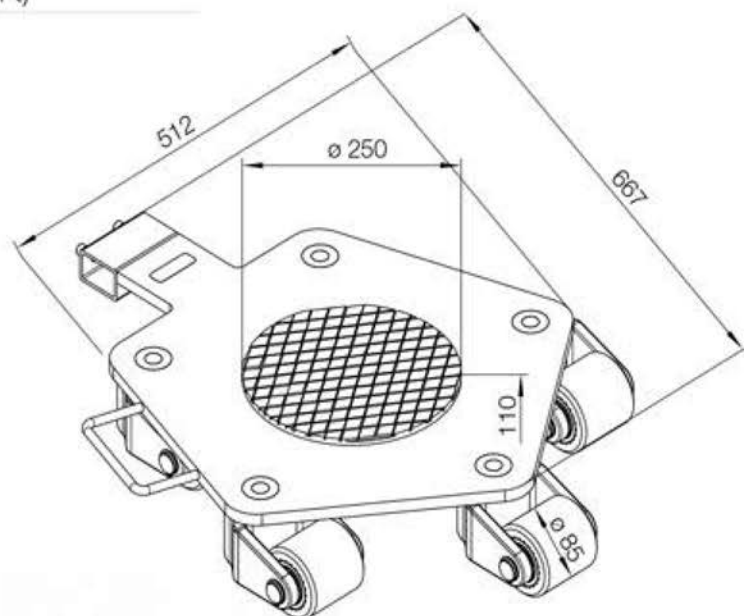
- Les chariots pivotants peuvent également être associés avec des chariots F ou TL d'une même hauteur

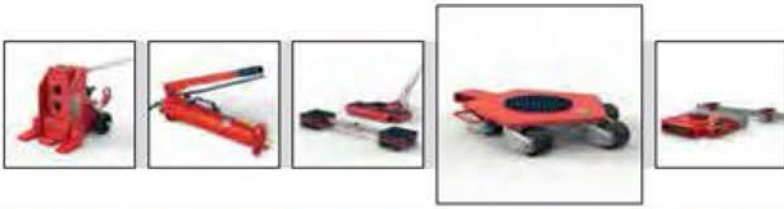


Caractéristiques techniques

RL4

N° d'article	10240
Nombre de roulettes / Dimensions	5 x 85 x 85 mm
Hauteur de montage	110 mm
Dimensions totales (L x l x H)	667 x 512 x 110 mm
Poids en kg	50 kg
Capacité de charge	40 kN (4 t)





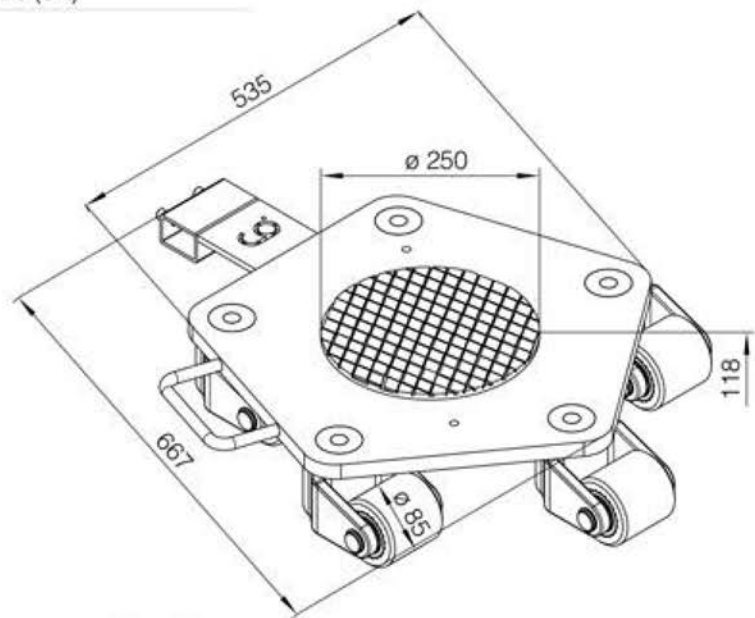
Chariots de transport RL6 ► ► Pour charges lourdes jusqu'à 6 tonnes

Caractéristiques :

- Les chariots pivotants peuvent également être associés avec des chariots F ou TL d'une même hauteur



Caractéristiques techniques	RL6
N° d'article	13439
Nombre de roulettes / Dimensions	5 x 85 x 85 mm
Hauteur de montage	118 mm
Dimensions totales (L x l x H)	667 x 535 x 118 mm
Poids en kg	60 kg
Capacité de charge	60 kN (6 t)



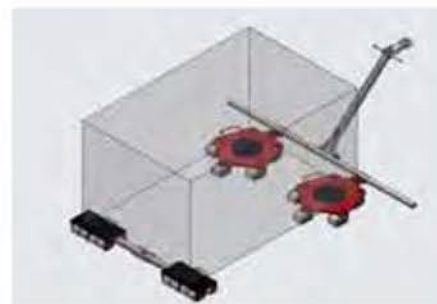
- Contenu
- Appareils de levage hydrauliques
- Pompes
- Chariots de transport
- Chariots pivotants**
- Système de transport ROBOT
- Roulettes
- Appareils spéciaux
- Réparation



Chariots de transport RL8 ► ► Pour charges lourdes jusqu'à 8 tonnes

Caractéristiques :

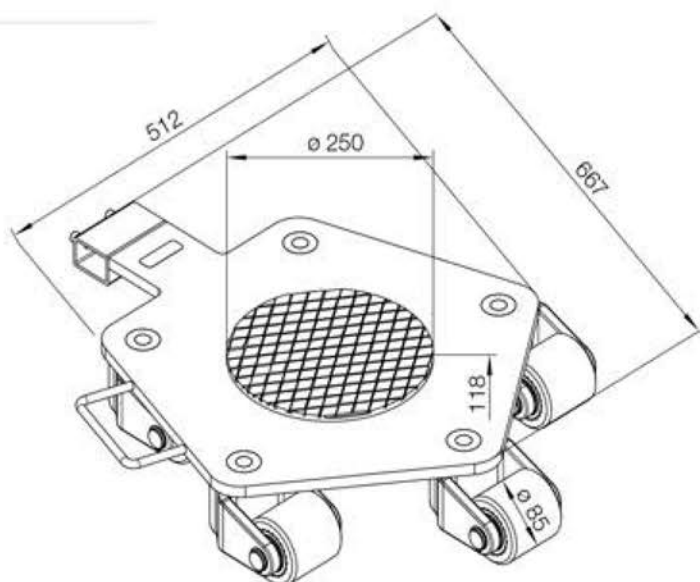
- Les chariots pivotants peuvent également être associés avec des chariots F ou TL d'une même hauteur



Caractéristiques techniques

RL8

N° d'article	13817
Nombre de roulettes / Dimensions	5 x 85 x 85 mm
Hauteur de montage	118 mm
Dimensions totales (L x l x H)	667 x 512 x 118 mm
Poids en kg	60 kg
Capacité de charge	80 kN (8 t)





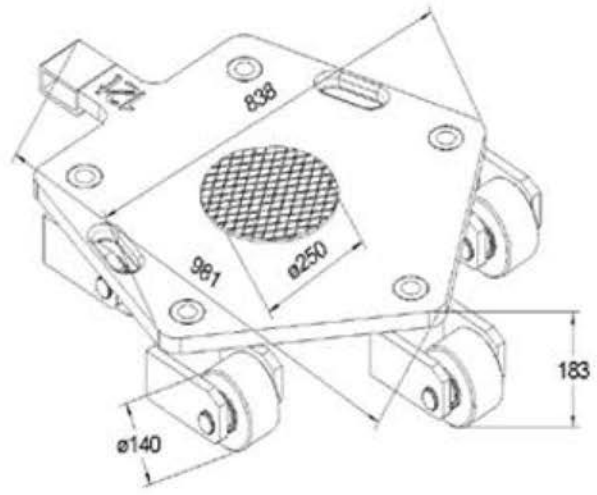
Chariots de transport RL12 ► ► Pour charges lourdes jusqu'à 12 tonnes

- Caractéristiques :**
- Modèle très stable
 - Les chariots pivotants peuvent également être associés avec des chariots F ou TL d'une même hauteur



Caractéristiques techniques	RL12
N° d'article	13818
Nombre de roulettes / Dimensions	5 x 140 x 85 mm
Hauteur de montage	183 mm
Dimensions totales (L x l x H)	981 x 838 x 183 mm
Poids en kg	185 kg
Capacité de charge	120 kN (12 t)

NOUVEAU



- Contenu
- Appareils de levage hydrauliques
- Pompes
- Chariots de transport
- Chariots pivotants
- Système de transport ROBOT
- Roulettes
- Appareils spéciaux
- Réparation