

# G PERFEKT KKS®

Système de levage et de transport  
pour charges lourdes jusqu'à 200 t

*Revendeur Agrée France :*

**SYSTÉMA**  
AWT

*Vous rend la charge plus légère !*  
Solutions & Systèmes de Manutention, Levage appliqués à l'Industrie



*e-mail : [sales@systema-awt.com](mailto:sales@systema-awt.com) - Tel: +33 0-980804899*

*Web : [www.systema-awt.com](http://www.systema-awt.com)*



L'original – dans la meilleure qualité. Depuis 1967.  
Partout dans le monde.

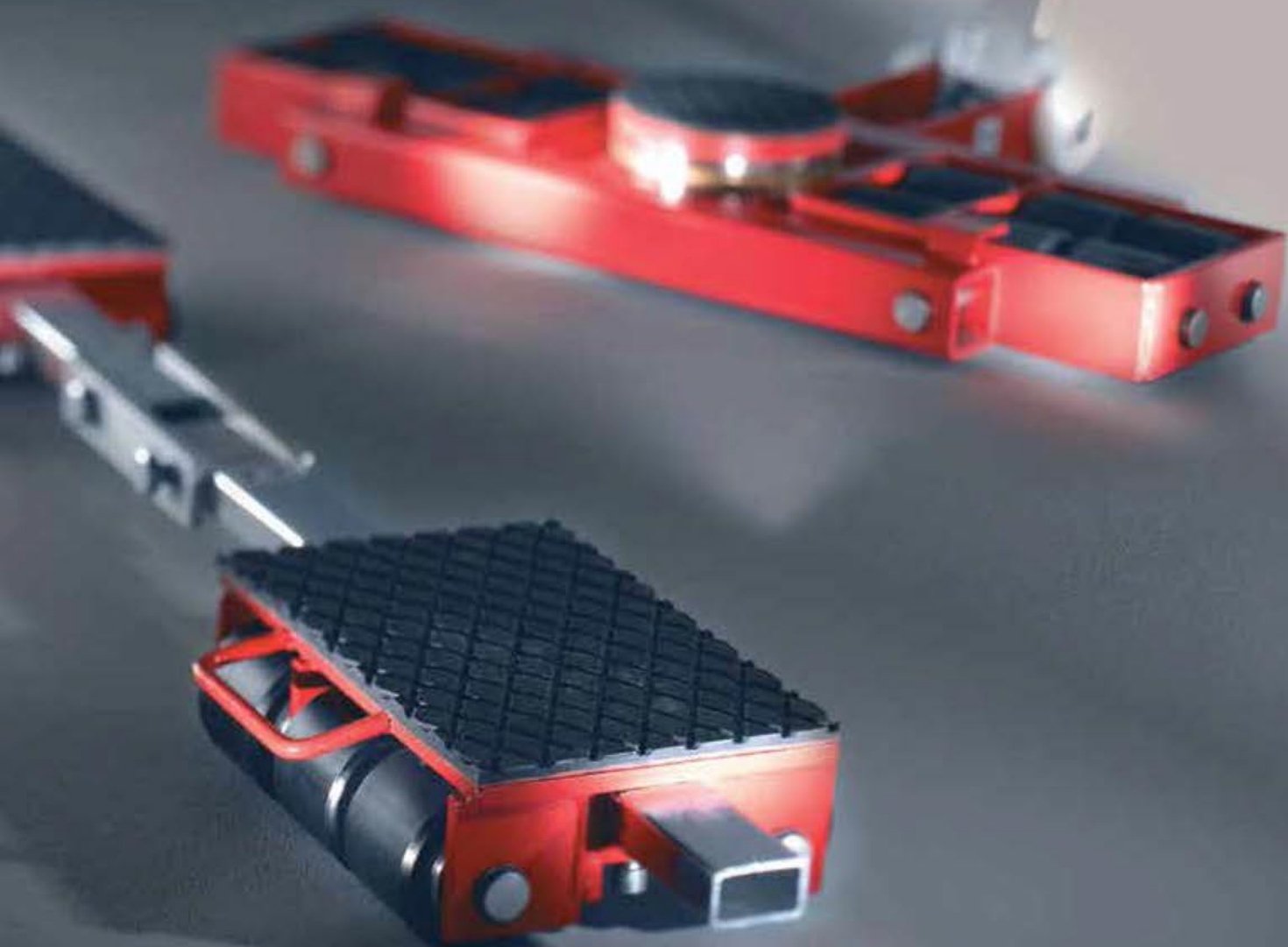
[www.gks-perfekt.com](http://www.gks-perfekt.com)

Made in Germany !



# Chariot de transport

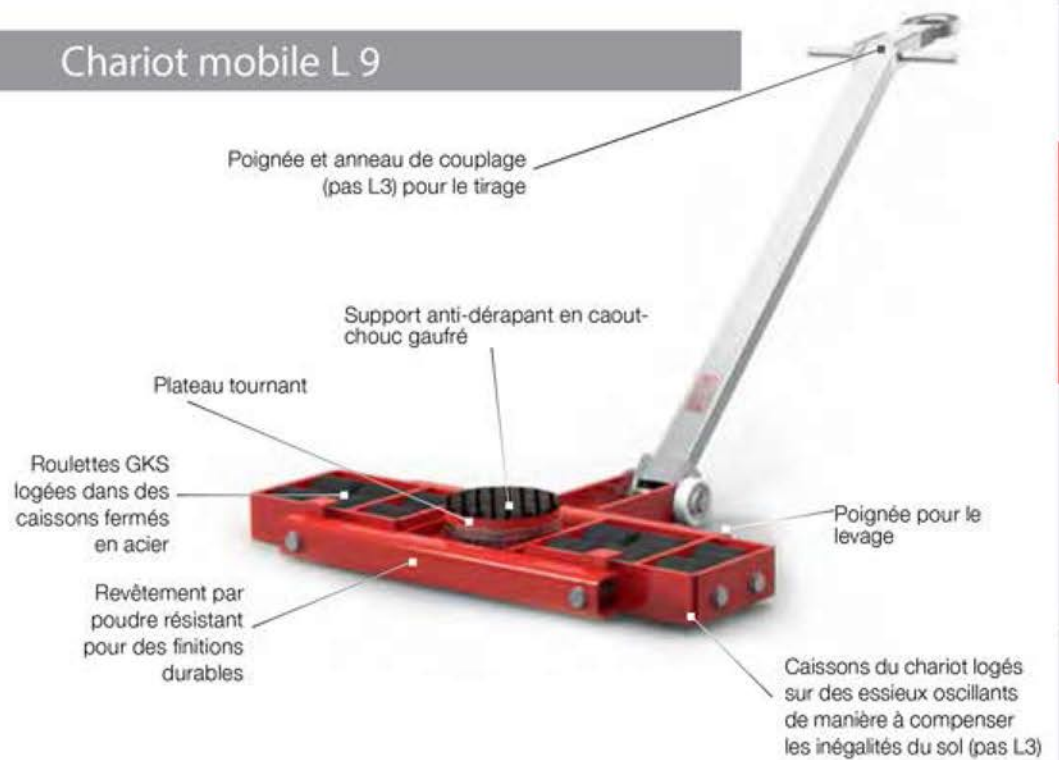
F / L / TL



# Chariots de transport F / L / TL

Les chariots de transport GKS-PERFEKT jusqu'à 120 tonnes font leurs preuves partout dans le monde depuis de nombreuses décennies. Le kit, composé d'un chariot mobile L et d'un chariot fixe F, représente une solution idéale pour le transport sûr grâce à son support à trois points. Les chariots tandem TL permettent ainsi de transporter des charges longues ou encombrantes en toute sécurité. Les roulettes disponibles dans différents matériaux sont la garantie d'un large spectre d'utilisations, des sols délicats aux supports les plus crasseux.

## Chariot mobile L 9



## Chariot fixe F 9





**Chariots de transport F3 / L3 ► ► Pour charges lourdes jusqu'à 6 tonnes**

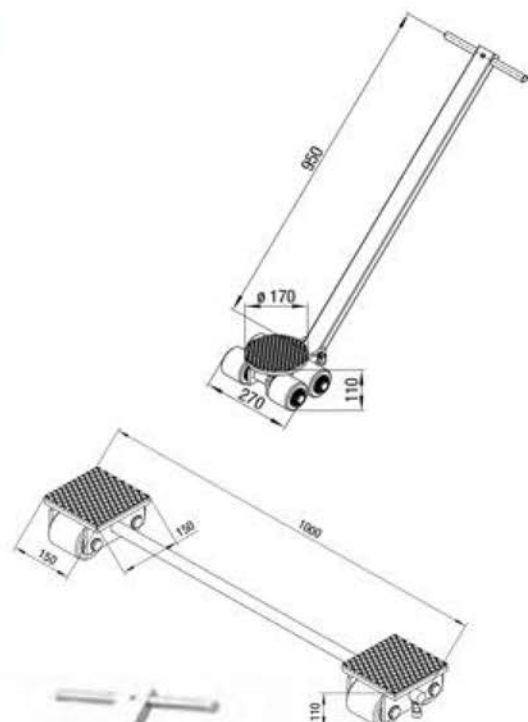
**Caractéristiques :**

- Conception stable
- Hauteur de montage très basse : 110 mm
- Tous les chariots d'une même hauteur d'utilisation peuvent être combinés entre eux
- Roulettes longue durée testées durant de nombreuses années
- Barres de direction avec anneaux de couplage fabriqués dans des matériaux particulièrement robustes



**Caractéristiques techniques**

	<b>F3</b>	<b>L3</b>
N° d'article	10206	10207
Hauteur de montage / Nombre de roulettes (85 x 85 mm)	110 mm / 4	110 mm / 4
Surface d'appui par caisson	150 x 150 mm	-
Barre d'accouplement	300 - 1000 mm	-
Plateau tournant ø 170 mm, angle de direction	-	± 90°
Barre de direction	-	950 mm
Dimensions extérieures (L x l)	-	270 x 230 mm
Poids propre	15 kg	12 kg
Capacité de charge	30 kN (3 t)	30 kN (3 t)
Charge totale	60 kN (6 t)	





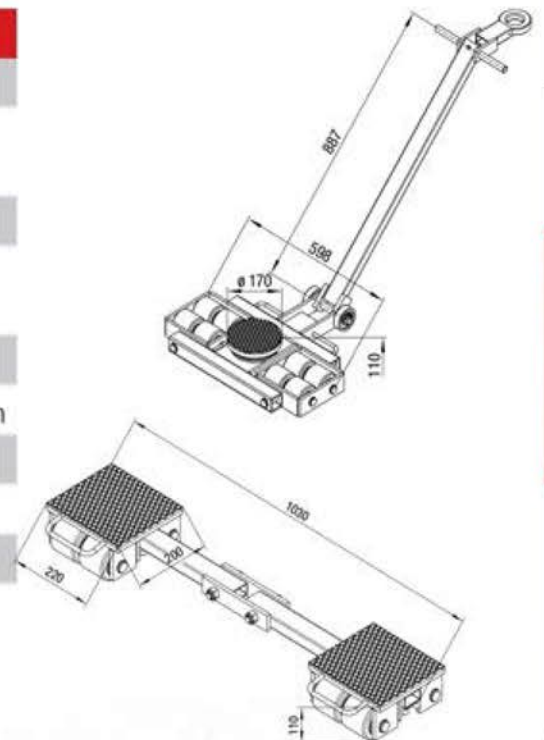
**Chariots de transport F6 / L6 ►► Pour charges lourdes jusqu'à 12 tonnes**

**Caractéristiques :**

- Conception stable
- Hauteur de montage très basse : 110 mm
- Tous les chariots d'une même hauteur d'utilisation peuvent être combinés entre eux
- Roulettes longue durée testées durant de nombreuses années
- Barres de direction avec anneaux de couplage fabriqués dans des matériaux particulièrement robustes



Caractéristiques techniques	F6	L6
N° d'article	10208	10209
Hauteur de montage / Nombre de roulettes (85 x 85 mm)	110 mm / 8	110 mm / 8
Surface d'appui par caisson	200 x 220 mm	-
Plateau tournant ø 170 mm, angle de direction	-	± 90°
Barre de direction	-	1080 mm
Dimensions extérieures (L x l)	-	610 x 520 mm
Poids propre	30 kg	41 kg
Capacité de charge	60 kN (6 t)	60 kN (6 t)
Charge totale	120 kN (12 t)	



Contenu

Appareils de levage hydrauliques

Pompes

Chariots de transport

Chariots pivotants

Système de transport ROBOT

Roulettes

Appareils spéciaux

Réparation



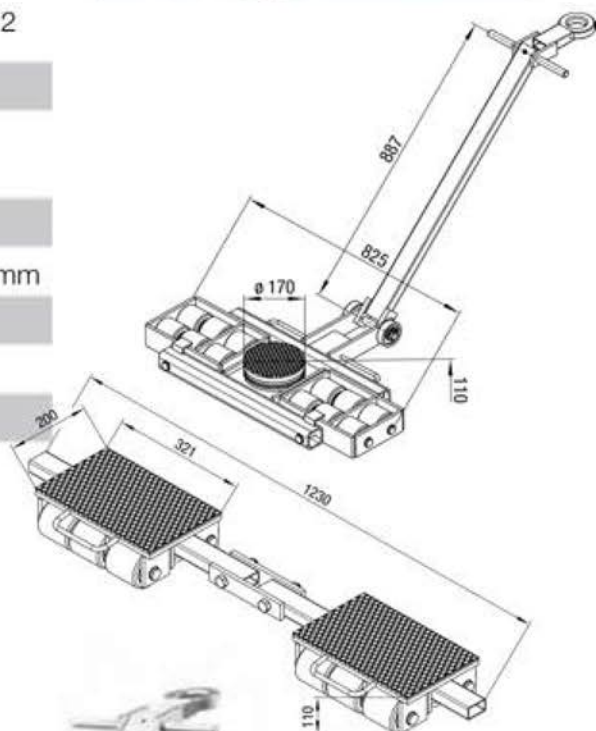
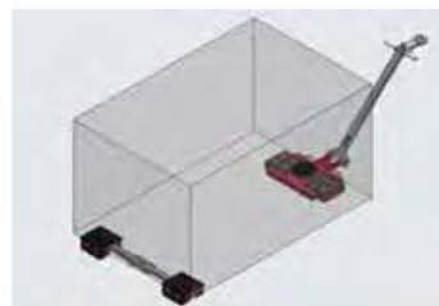
**Chariots de transport F9 / L9 ►► Pour charges lourdes jusqu'à 18 tonnes**

**Caractéristiques :**

- Combinaison possible avec les chariots tandem TL6 / TL12 ou les chariots pivotants RL2 / 4 / 6
- Hauteur de montage très basse : 110 mm

**Caractéristiques techniques**

	<b>F9</b>	<b>L9</b>
N° d'article	11070	11071
Hauteur de montage / Nombre de roulettes (85 x 85 mm)	110 mm / 12	110 mm / 12
Surface d'appui par caisson	320 x 200 mm	–
Plateau tournant ø 170 mm, angle de direction	–	± 90°
Barre de direction	–	1080 mm
Dimensions extérieures (L x l)	–	840 x 583 mm
Poids propre	43 kg	59 kg
Capacité de charge	90 kN (9 t)	90 kN (9 t)
Charge totale	180 kN (18 t)	





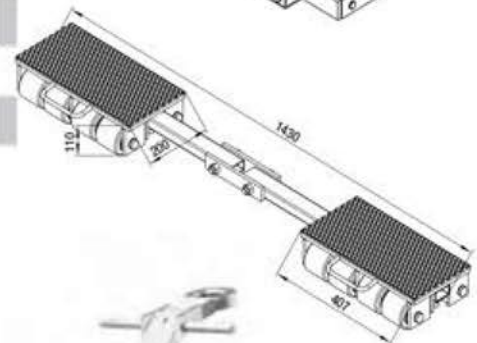
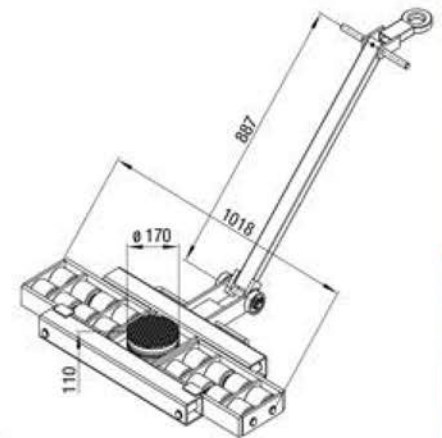
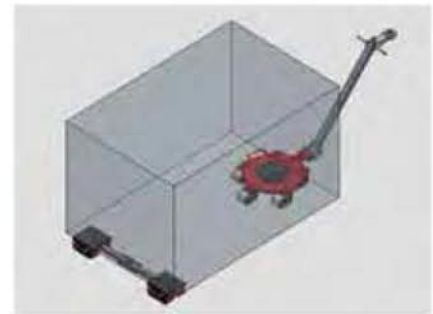
**Chariots de transport F12 / L12 ► ► Pour charges lourdes jusqu'à 24 tonnes**

**Caractéristiques :**

- Combinaison possible avec les chariots tandem TL6 / TL12 ou les chariots pivotants RL2 / 4 / 6
- Hauteur de montage très basse : 110 mm
- Tous les chariots de F/L3 à F/L18 peuvent être associés entre eux

**Caractéristiques techniques**

	<b>F12</b>	<b>L12</b>
N° d'article	10312	10313
Hauteur de montage / Nombre de roulettes (85 x 85 mm)	110 mm / 16	110 mm / 16
Surface d'appui par caisson	200 x 407 mm	-
Plateau tournant ø 170 mm, angle de direction	-	± 90°
Barre de direction	-	1080 mm
Dimensions extérieures (L x l)	-	1030 x 620 mm
Poids propre	52 kg	80 kg
Capacité de charge	120 kN (12 t)	120 kN (12 t)
Charge totale	240 kN (24 t)	



Contenu  
Appareils de levage hydrauliques  
Pompes  
Chariots de transport  
Chariots pivotants  
Système de transport ROBOT  
Roulettes  
Appareils spéciaux  
Réparation



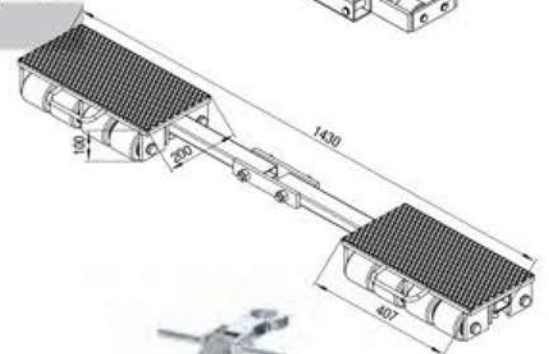
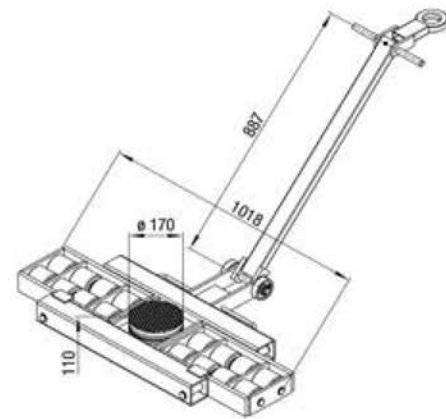
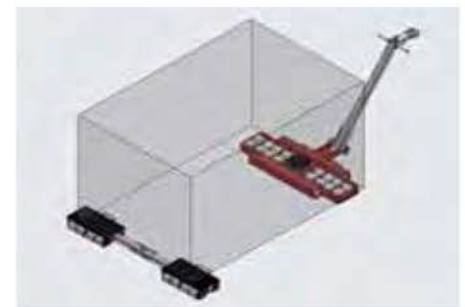
**Chariots de transport F18 / L18 ►► Pour charges lourdes jusqu'à 36 tonnes**

**Caractéristiques :**

- Combinaison possible avec les chariots tandem TL6 / TL12 ou les chariots pivotants RL2 / 4 / 6
- Hauteur de montage très basse : 110 mm

**Caractéristiques techniques**

	<b>F18</b>	<b>L18</b>
N° d'article	10215	10216
Hauteur de montage / Nombre de roulettes (85 x 85 mm)	110 mm / 16	110 mm / 16
Surface d'appui par caisson	200 x 407 mm	–
Plateau tournant ø 170 mm, angle de direction	–	± 90°
Barre de direction	–	1080 mm
Dimensions extérieures (L x l)	–	1030 x 620 mm
Poids propre	55 kg	82 kg
Capacité de charge	180 kN (18 t)	180 kN (18 t)
Charge totale	360 kN (36 t)	







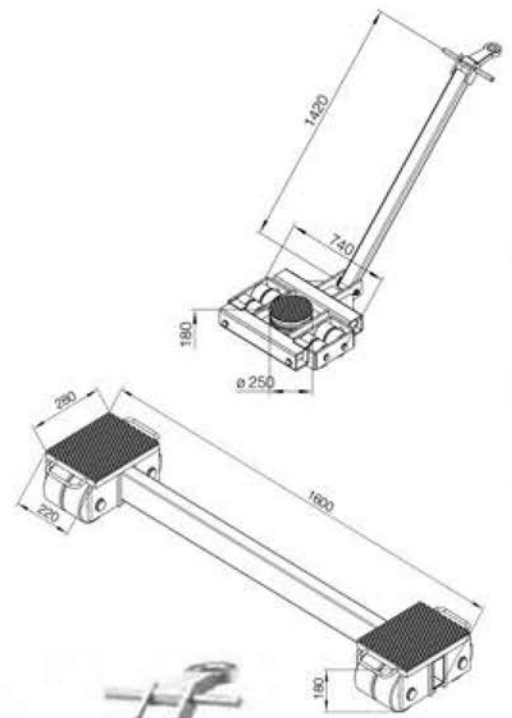
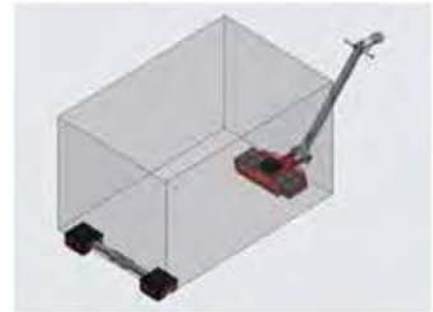
**Chariots de transport F20 / L20 ►► Pour charges lourdes jusqu'à 40 tonnes**

**Caractéristiques :**

- Chariots de transport pour charges lourdes F/L20 à F/L60 pour charges de 40 à 120 tonnes
- Hauteur de montage : 180 mm
- Tous les chariots de F/L20 à F/L60 peuvent être associés entre eux

**Caractéristiques techniques**

	<b>F20</b>	<b>L20</b>
N° d'article	11060	11061
Hauteur de montage / Nombre de roulettes (140 x 85 mm)	180 mm / 8	180 mm / 8
Surface d'appui par caisson	280 x 220 mm	-
Plateau tournant ø 250 mm, angle de direction	-	± 90°
Barre de direction	-	1620 mm
Dimensions extérieures (L x l)	-	747 x 800 mm
Poids propre	81 kg	170 kg
Capacité de charge	200 kN (20 t)	200 kN (20 t)
Charge totale	400 kN (40 t)	



Contenu  
Appareils de levage hydrauliques  
Pompes  
Chariots de transport  
Chariots pivotants  
Système de transport ROBOT  
Roulettes  
Appareils spéciaux  
Réparation



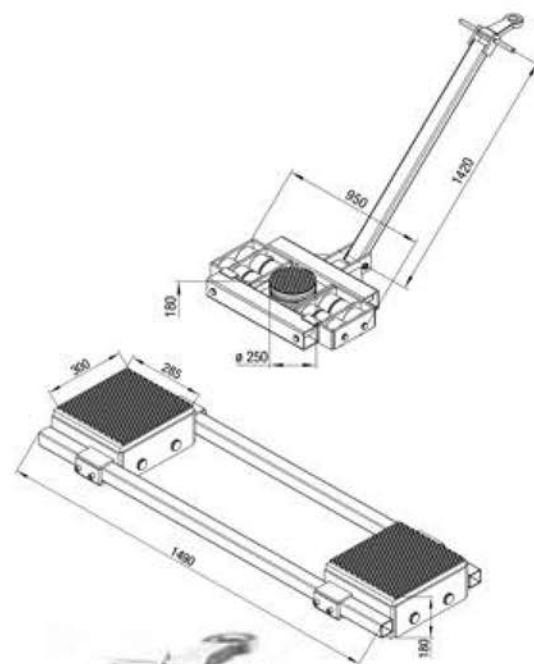
**Chariots de transport F30 / L30 ► ► Pour charges lourdes jusqu'à 60 tonnes**

**Caractéristiques :**

- Combinaison possible avec tous les chariots de la même hauteur de montage
- Deux barres d'accouplement pour une stabilité accrue



Caractéristiques techniques	F30	L30
N° d'article	11992	11993
Hauteur de montage / Nombre de roulettes (140 x 85 mm)	180 mm / 12	180 mm / 12
Surface d'appui par caisson	290 x 320 mm	–
Plateau tournant ø 250 mm, angle de direction	–	± 90°
Barre de direction	–	1620 mm
Dimensions extérieures (L x l)	–	820 x 952 mm
Poids propre	128 kg	214 kg
Capacité de charge	300 kN (30 t)	300 kN (30 t)
Charge totale	600 kN (60 t)	



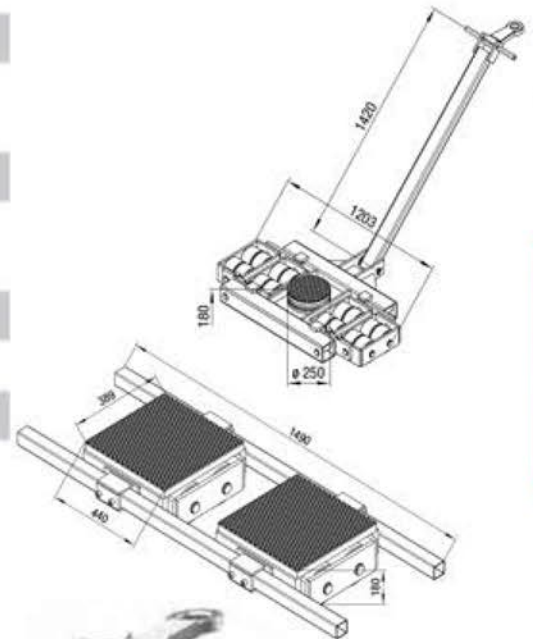
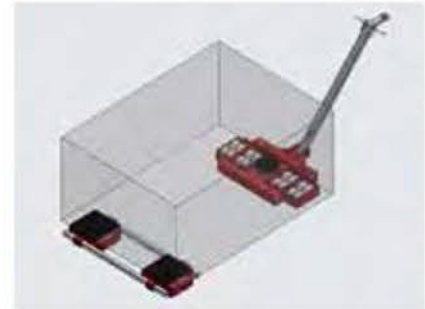


**Chariots de transport F40 / L40 ► ► Pour charges lourdes jusqu'à 80 tonnes**

**Caractéristiques :**

- Combinaison possible avec tous les chariots de la même hauteur de montage
- Deux barres d'accouplement pour une stabilité accrue

Caractéristiques techniques	F40	L40
N° d'article	11770	11771
Hauteur de montage / Nombre de roulettes (140 x 85 mm)	180 mm / 16	180 mm / 16
Surface d'appui par caisson	370 x 370 mm	-
Plateau tournant ø 250 mm, angle de direction	-	± 90°
Barre de direction	-	1620 mm
Dimensions extérieures (L x l)	-	1204 x 855 mm
Poids propre	210 kg	264 kg
Capacité de charge	400 kN (40 t)	400 kN (40 t)
Charge totale	800 kN (80 t)	



Contenu  
Appareils de levage hydrauliques  
Pompes  
Chariots de transport  
Chariots pivotants  
Système de transport ROBOT  
Roulettes  
Appareils spéciaux  
Réparation

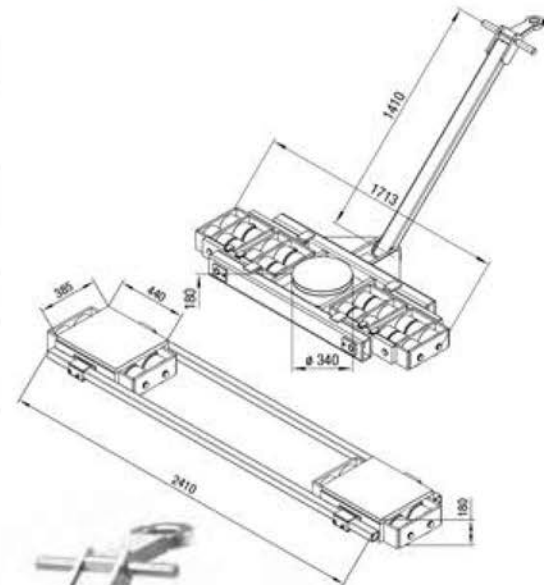
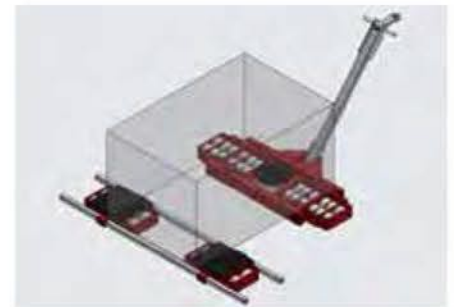


**Chariots de transport F60 / L60 ►► Pour charges lourdes jusqu'à 120 tonnes**

**Caractéristiques :**

- Combinaison possible avec les chariots tandem de la même hauteur de montage
- Deux barres d'accouplement pour une stabilité accrue

Caractéristiques techniques	F60	L60
N° d'article	10226	10227
Hauteur de montage / Nombre de roulettes (140 x 85 mm)	180 mm / 24	180 mm / 24
Surface d'appui par caisson	390 x 440 mm	-
Plateau tournant ø 340 mm, angle de direction	-	± 90°
Barre de direction	-	1620 mm
Dimensions extérieures (L x l)	-	835 x 1690 mm
Poids propre	290 kg	435 kg
Capacité de charge	600 kN (60 t)	600 kN (60 t)
Charge totale	1200 kN (120 t)	





**Chariots de transport TL6 ►► Pour charges lourdes jusqu'à 6 tonnes**

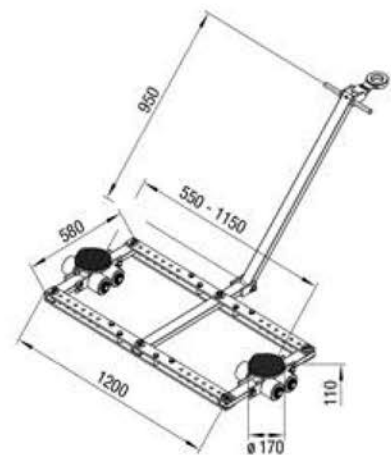
**Caractéristiques :**

- L'idéal pour les charges requérant un support à 4 points
- Combinaison possible avec les chariots F de la même hauteur de montage

**Caractéristiques techniques**

**TL6**

N° d'article	10229
Hauteur de montage / Nombre de roulettes (85 x 85 mm)	110 mm / 8
2 plateaux tournants ø 170 mm, angle de direction	± 50°
7 x réglable	550 – 1150 mm
Barre de direction avec anneau de couplage	960 mm
Poids propre	54 kg
Capacité de charge	60 kN (6 t)





**Chariots de transport TL12 ►► Pour charges lourdes jusqu'à 12 tonnes**

**Caractéristiques :**

- L'idéal pour les charges requérant un support à 4 points

**Caractéristiques techniques**

**TL12**

N° d'article	10230
Hauteur de montage / Nombre de roulettes (85 x 85 mm)	110 mm / 16
2 plateaux tournants ø 170 mm, angle de direction	± 40°
3 x réglable	660 – 1000 mm
Barre de direction avec anneau de couplage	1080 mm
Poids propre	105 kg
Capacité de charge	120 kN (12 t)

