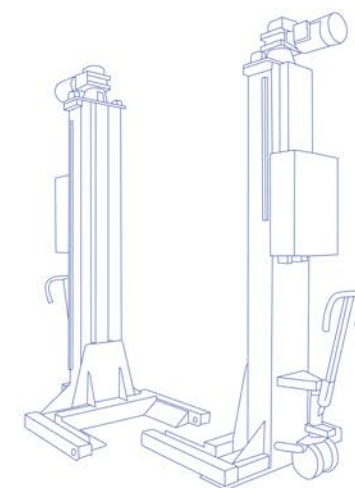


**SYSTÉMA**  
**AWT**

Std : +33 (0)980 804 899  
M: +33 (0)634 577 658  
email: sales@systema-awt.com  
Web: www.systema-awt.com  
FR01450 - PONCIN - RCS 350 595 179



## **SOLLEVATORI A COLONNE MOBILI**

MOBILE COLUMN LIFTS  
ELEVATEURS A COLONNES MOBILES  
FAHRBARER LKW-RADGREIFER

Made in Italy 

**SERIE 952 • 953**

**3000  
4000 KG**



ART. 952

**OPTIONAL** Pag. 130



ART. 953



## TRACCIATO TECNICO COSTRUTTIVO

- Sollevamento a mezzo di viti trapezoidali rullate, in acciaio ad alta resistenza, a passo fine per rendere autofrenanti i carrelli.
- 4 rulli di scorrimento per ogni singolo carrello abbinati a 4 pattini garantiscono una perfetta aderenza e scorrevolezza.
- Dispositivo meccanico di blocco del movimento in caso di eccessiva usura della chiocciola portante.
- Motore elettrico sovradimensionato dotato di protezione termica.
- Il dispositivo di funzionamento è composto da microprocessore (PLC) per il controllo del sincronismo e il riallineamento automatico e la gestione delle modalità di funzionamento.
- **Pulsante di emergenza con autoritenuta su tutte le colonne.**
- Struttura completamente premontata.
- Pompetta di ingrassaggio in dotazione.

## TECHNICAL AND STRUCTURAL LAY-OUT

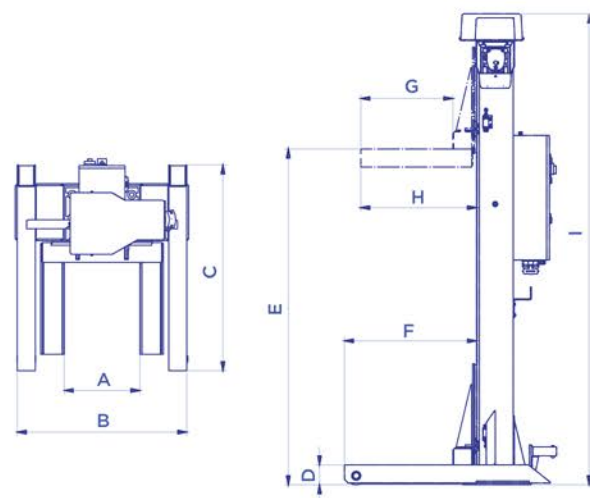
- Trapezoidal lifting screws made of highly resistant rolled steel, short pitch designed for self-braking carriages.
- 4 sliding rollers per carriage plus 4 sliding shoes guarantee a perfect adhesion and flowability.
- Mechanical stop device when the load bearing nut gets excessively worn.
- Oversized motor with thermal protection.
- Operating device composed by a microchip (PLC) for the regulation of synchronism and the automatic re-alignment as well as working modalities management.
- **Latching emergency switch on every column.**
- Supplied with greaser.

## RELEVÉ TECHNIQUE

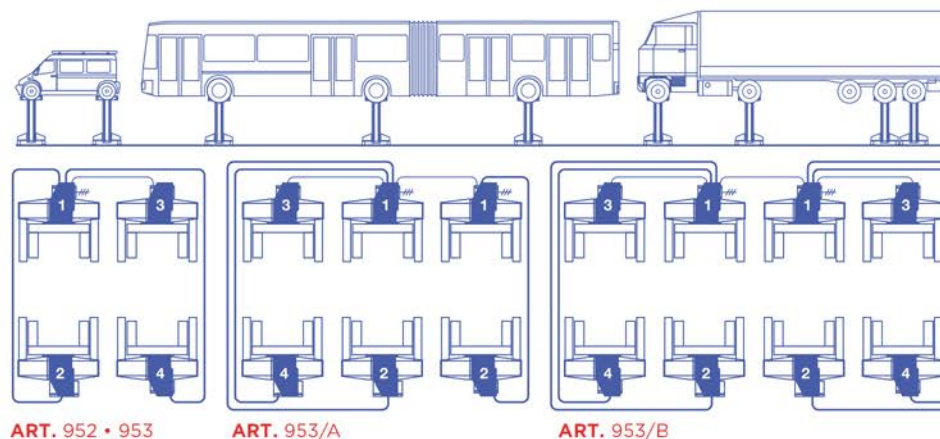
- Levage par vis trapézoïdales comprimées, en acier haute résistance. Pas de vis fin pour des chariots auto-freinant.
- Le chariot court sur 4 galets et 4 patins réglables pour une adhésion et une mobilité parfaites.
- Dispositif mécanique de blocage en cas d'usure excessive de l'écrou porteur.
- Moteur électrique surdimensionné avec protection thermique.
- Synchronisation, réalignement automatique et gestion des modalités de fonctionnement par automate (API).
- **Bouton d'urgence à accrochage.**
- Structure entièrement assemblée en usine.
- Poire de graissage fournie.

## TECHNISCHE UND KONSTRUKTIVE ANGABEN

- Hub mit abrollende Trapez- und Feingewinde Spindeln aus hochfestem Stahl, um die Abbremsung der Hubschlitten zu erreichen.
- 4 Rollen mit 4 Gleitlagern für jeden einzelnen Hubschlitten, um eine perfekte Haftfähigkeit und bestes Gleitvermögen zu sichern.
- Mechanische Sperrvorrichtung der Bewegung im Fall eines exzessives Tragmutterverschleiß.
- Überdimensionierter Elektromotor mit thermischem Schutz.
- Betriebsvorrichtung bestehend aus einem Mikroprozessor (PLC), der sowohl für den Gleichlauf als auch für die automatische Wiederausrichtung der Fahrseilen verantwortlich ist, ebenfalls auch für den Arbeitsverlauf.
- **Notausschalter mit Selbstrückhaltung.**
- Ausgestattet mit Fettschmierungpumpe.



## CONFIGURAZIONI • CONFIGURATIONS • CONFIGURATIONS • EINSATZMÖGLICHKEITEN



ART.			Motore trifase Three-phase motor Moteur triphasé Netzspannung	A mm	B mm	C mm	D mm	E mm	F mm	G mm	H mm	I mm	MAX	MIN	KG
952	3000 Kg	2,6 KW	400V • 50HZ	420	940	1140	110	1860	730	510	640	2620	800	550	420
953	4000 Kg	2,6 KW		580	1100	1050	110	1860	645	400	530	2620	1200	900	450

SERIE 959 • 963

6500  
8500 **KG**



ART. 959

**OPTIONAL** Pag. 130

## TRACCIATO TECNICO COSTRUTTIVO

- Colonne realizzate con struttura in acciaio saldato, con carrello di sollevamento a scorrimento interno, dotato di quattro ruote di grosso diametro che garantiscono una perfetta aderenza e scorrevolezza e consentono di ridurre al minimo gli interventi di manutenzione.
- Chiocciolle di sicurezza e portanti in bronzo.
- Lubrificazione della vite motrice assicurata da un sistema montato direttamente sulla chiocciola portante.
- Martinetto di sollevamento per lo spostamento della colonna dotato di valvola limitatrice di portata e timone di manovra manuale con ruote rivestite in poliuretano e dotate di cuscinetti a sfera.
- Il dispositivo di funzionamento è composto da microprocessore (PLC) per il controllo del sincronismo e il riallineamento automatico e la gestione delle modalità di funzionamento.
- **Comandi con pulsantiera mobile da collegare alla colonna dalla quale si desidera azionare il sollevatore.**
- Pulsante di emergenza sul quadro elettrico di ogni singola colonna.

## TECHNICAL AND STRUCTURAL LAY-OUT

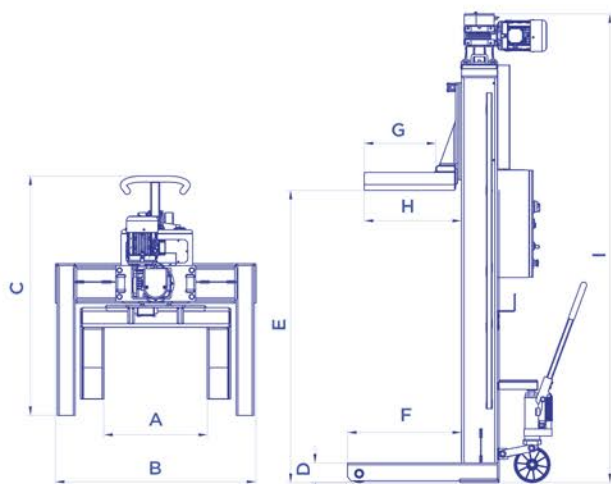
- Columns made of welded steel structure, internal sliding lifting trolley equipped with 4 wheels of big diameter which assure a perfect adhesion and smoothness and reduce to the minimum the maintenance operations.
- Bronze load bearing and safety screws.
- Lubrication of the screws assured by a device mounted directly on the bearing nut.
- Lifting jack to move the column, equipped with a capacity modulating valve and a hand move rudder with wheels lined in polyurethane and equipped with ball bearings
- Operating device composed by a microprocessor (PLC) for the regulation of the synchronism, the automatic re-alignment and also for the working ways running.
- **Controls with a mobile push-button board to be connected to the column from which you want the lift starts working.**
- Emergency button on the switchboard of each single column.

## RELEVÉ TECHNIQUE

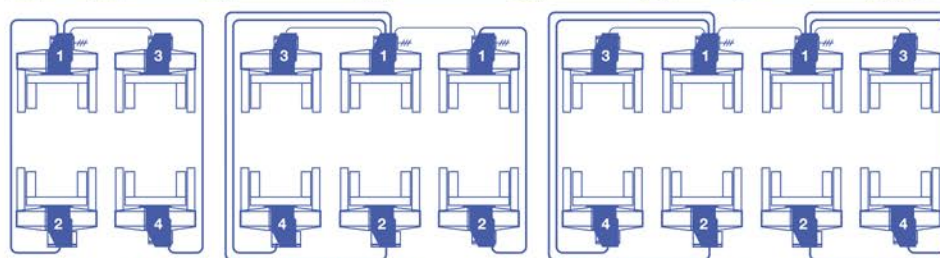
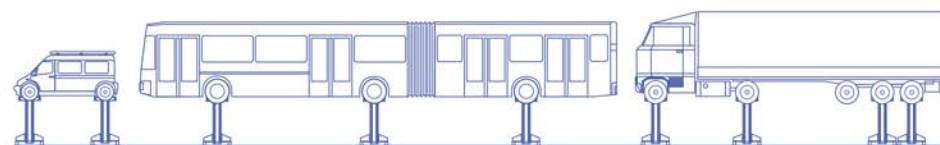
- Structure de la colonne en acier soudé, avec chariot de levage à coulissement interne et 4 roues d'un diamètre assez important pour permettre une adhérence et un coulissement parfaits afin de réduire au minimum les interventions pour entretien.
- Ecrous porteurs et de sécurité en bronze.
- Lubrification de la vis assurée par un système monté directement sur l'écrou porteur.
- Vérin de levage pour le déplacement de la colonne, équipé de vanne limitatrice de la portée et de timon de manoeuvre manuel avec roues revêtues en vulkollan équipées de roulements à billes.
- Le dispositif de fonctionnement se compose d'un microprocesseur (PLC) qui assure la synchronisation et le réaligement automatique ainsi que les différents modes de fonctionnement.
- **Commande filaire mobile, à brancher sur la colonne de votre choix pour l'actionnement de l'élévateur.**
- Bouton de sécurité sur chaque boîtier électrique.

## TECHNISCHE UND KONSTRUKTIVE ANGABEN

- Die Radgreifer sind aus geschweißtem Stahl hergestellt, mit einem innenseitigen Führungswagen für die Hebung, der mit 4 Rädern von großem Durchmesser ausgestattet ist. Diese Räder sichern eine perfekte Haftung und Lauf und weisen einen geringen Wartungseinsatz auf.
- Sicherheits- und Trag- Muttern aus Bronze.
- Selbstschmierung der Antriebswelle durch eine auf der Tragmutter montierte Schmiervorrichtung.
- Hubwagen für die Verschiebung des Radgreifer in die gewünschte Position, ausgestattet mit einem Überlastungsventil, mit handbeweglichen Deichsel und kugelgelagerten Polyurethanrädern.
- Überwachungsvorrichtung bestehend aus einem im Schaltkasten installierten Haupt-Mikroprozessor (PLC), der sowohl die Überwachung des Gleichlaufs als auch die sich anschließende Wiederausrichtung der gesamten Radgreifer-Hebeanlage regelt.
- **Bedienung mittels einem mit der Vorab ausgewählten Säule verbundenen Fernbedienungs.**
- Jeder Säule wird mit einem Notausschalter an dem Schaltkasten geliefert.



## CONFIGURAZIONI • CONFIGURATIONS • CONFIGURATIONS • EINSATZMÖGLICHKEITEN



ART. 959 • 963

ART. 959/A • 963/A

ART. 959/B • 963/B

ART.			Motore trifase Three-phase motor Moteur triphasé Netzspannung	A mm	B mm	C mm	D mm	E mm	F mm	G mm	H mm	I mm	Ø MAX	Ø MIN	KG
959	6500 Kg	2,6 KW	400V • 50HZ	580	1100	1370	110	1770	635	400	550	2760	1200	900	475
963	8500 Kg	2,6 KW		580	1100	1370	120	1770	635	400	550	2760	1200	900	540

**SERIE 995 • 995W**

**ELETTROIDRAULICI  
ELECTROHYDRAULIC  
ELECTROHYDRAULIQUES  
ELEKTROHYDRAULISCH**

**WIRELESS**  
SERIE 995W



ART. 995W

**OPTIONAL** Pag. 130



SERIE 995W

SERIE 995W

SERIE 995W

SERIE 995W

## TRACCIATO TECNICO COSTRUTTIVO

- Sollevamento a mezzo di pistoni idraulici equipaggiati con valvola di sicurezza inserita direttamente nei cilindri contro la rottura accidentale dei tubi di alimentazione.
- Sistema elettroidraulico di controllo che garantisce l'allineamento e il sincronismo dei carrelli indipendentemente dalla ripartizione del carico.
- Velocità di discesa controllata con compensazione idraulica.
- Appoggi meccanici di sicurezza ad inserimento automatico.
- Modalità di discesa lenta per consentire un corretto e preciso posizionamento del veicolo su appositi sostegni colonnette.
- **Ampio display touchscreen sulla colonna master per selezionare la modalità di funzionamento, visualizzare le altezze delle colonne, impostare la corsa desiderata, visualizzare messaggi, avvisi funzionali e situazioni di allarme** (serie 995W).
- Colonne dotate di due batterie ad alta capacità che garantiscono una grande autonomia, ricaricabili utilizzando una comune presa da 220 V (serie 995W).
- Il sollevatore è dotato di un sistema di comunicazione che utilizza dispositivi Wireless LAN, realizzati e certificati per operare in ambito industriale, in ambienti particolarmente critici. Questo assicura elevati standard di sicurezza, immunità ai disturbi e affidabilità (serie 995W).

## TECHNICAL AND STRUCTURAL LAY-OUT

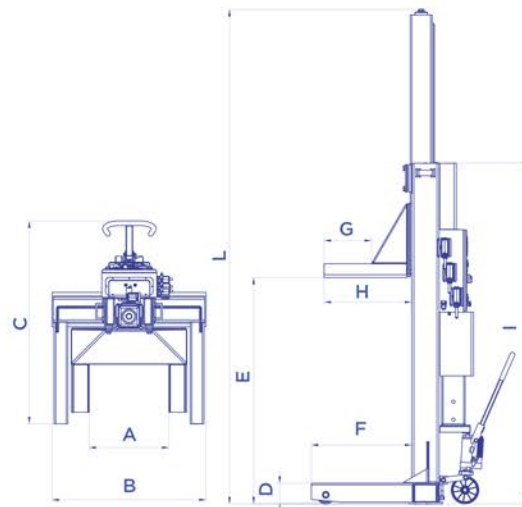
- Lifting by hydraulic pistons equipped with safety valve, which is placed directly inside the cylinders for the accidental breaking of the feeding pipes.
- Electrohydraulic control system which assures the alignment and the synchronism of the trolleys whatever the distribution of the weight is.
- Control of the descent speed by hydraulic compensation.
- Safety mechanical supports at automatic insertion.
- Descent slow way to allow a correct and precise positioning of the vehicle on the proper supports or stands.
- **Large touchscreen display on the master column to select the functioning way, to visualize the height of the columns, to settle the desired stroke, to visualize messages, functional advices and alarm situations** (serie 995W).
- Columns equipped with two high capacity batteries which assure a great autonomy; they are rechargeable by using a standard plug of 220 V (serie 995W).
- The lift is equipped with a communication system which uses Wireless LAN devices, realized and certified to operate in industrial field, in particularly critical environment. This assures high safety standards, immunity to troubles and reliability (serie 995W).

## RELEVÉ TECHNIQUE

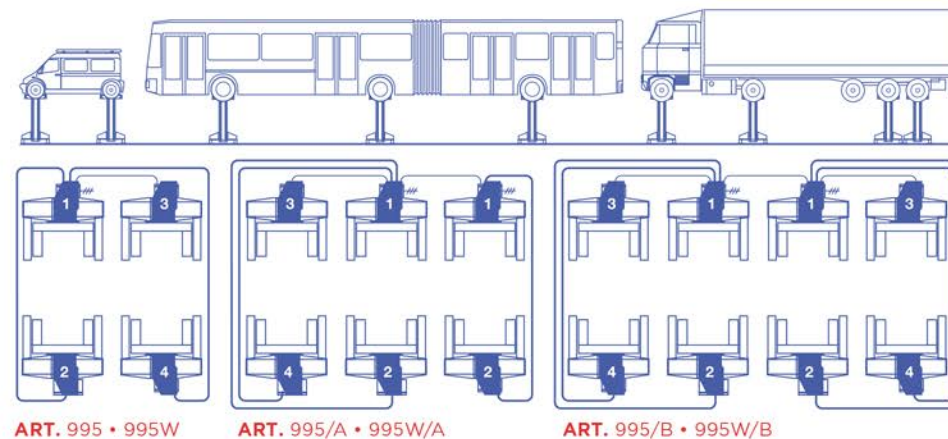
- Levage par vérins hydrauliques à soupape de sécurité embarquée contre toute rupture accidentelle des tuyaux d'alimentation.
- Le système de contrôle électro-hydraulique assure la synchronisation des chariots indépendamment de la répartition de charge.
- Vitesse de descente contrôlée par compensation hydraulique.
- Appuis mécaniques de sécurité à insertion automatique.
- Modalité de descente lente pour une grande précision de positionnement du véhicule sur chandeliers ou chevalets.
- **Ecran à commande tactile de grande dimension sur la colonne primaire. Permet la sélection de la modalité de fonctionnement, la visualisation de la hauteur des colonnes et le paramétrage de la course désirée, ainsi que la visualisation d'alertes fonctionnelles et situations d'urgence** (série 995W).
- Colonnes dotées de deux batteries haute fidélité capable d'assurer une grande autonomie. Rechargeables sur simple prise de courant 220 V (série 995W).
- L'élévateur fonctionne sur un système de communication utilisant la technologie Wireless LAN, projetée et certifiée pour fonctionner en environnement industriel, même critique d'un point de vue sécurité. Ceci vous garantit un haut niveau de sécurité, une grande fiabilité et une imperméabilité aux interférences (série 995W).

## TECHNISCHE UND KONSTRUKTIVE ANGABEN

- Hub durch hydraulische Zylinder, ausgestattet mit Sicherheitsventilen, welche direkt im inneren des Zylinders platziert sind, um das unbeabsichtigte Brechen der Zufuhrleitung zu verhindern.
- Elektrohydraulisches Kontrollsystem, welches den Gleichlauf und das Ausrichten gewährleistet.
- Hydraulische Absenkgeschwindigkeitskontrolle.
- Automatische mechanische Sicherheitsvorkehrungen.
- Langsame Senkbewegung möglich, um das Fahrzeug korrekt und genau auf Stützen oder Böcke zu fahren.
- **Großes "touchscreen" auf der Hauptsäule, um den gewählten Vorgang einzugeben, die Säulenhöhe zu sehen, den Hub zu bestimmen, Abstände, Höhen usw. zu kontrollieren. Funktionsempfehlungen erhalten und für Not-Situationen** (Serie 995W).
- Die Bühne, in der drahtlosen Version, ist ausgestattet mit einem Kommunikationssystem, welches Wireless LAN Elemente benutzt, gebaut und geprüft für arbeiten in industriellen Bereichen und in besonders kritischer Umgebung. Dieses gewährleistet hohe Sicherheits-Standards, Immunität für Störungen und Verlässlichkeit (Serie 995W).



## CONFIGURAZIONI • CONFIGURATIONS • CONFIGURATIONS • EINSATZMÖGLICHKEITEN



ART.			Motore trifase Three-phase motor Moteur triphasé Netzspannung	Alimentazione caricabatteria Battery charger power Alimentation du chargeur de batterie Ladegerätversorgung	A <sub>mm</sub>	B <sub>mm</sub>	C <sub>mm</sub>	D <sub>mm</sub>	E <sub>mm</sub>	F <sub>mm</sub>	G <sub>mm</sub>	H <sub>mm</sub>	I <sub>mm</sub>	L <sub>mm</sub>	Ø MAX	Ø MIN	KG
995	8500 Kg	2 KW	400V • 50HZ		580	1100	1325	120	1770	715	350	638	2612	3855	1200	900	640
995W	8500 Kg	3 KW (24Vdc)		220V • 50HZ	580	1100	1325	120	1770	715	350	638	2612	3855	1200	900	720

## ACCESSORI EXTRA DOTAZIONE

EXTRA EQUIPMENT • ACCESSOIRES EN OPTION • EXTRA ZUBEHÖR

### ADATTATORI PER RUOTE DI DIAMETRO INFERIORE A 900 mm

Adapters for wheels having diameter less than 900 mm  
 Adaptateurs pour roues d'un diamètre inférieur à 900 mm  
 Adapter für räder mit durchmesser unter 900 mm

ART. 983 → Ø 700 • 500 mm

ART. 983/A → Ø 800 • 700 mm

ART. 983/B → Ø 900 • 800 mm



7500 Kg



### KIT PER UTILIZZO ALL'ESTERNO

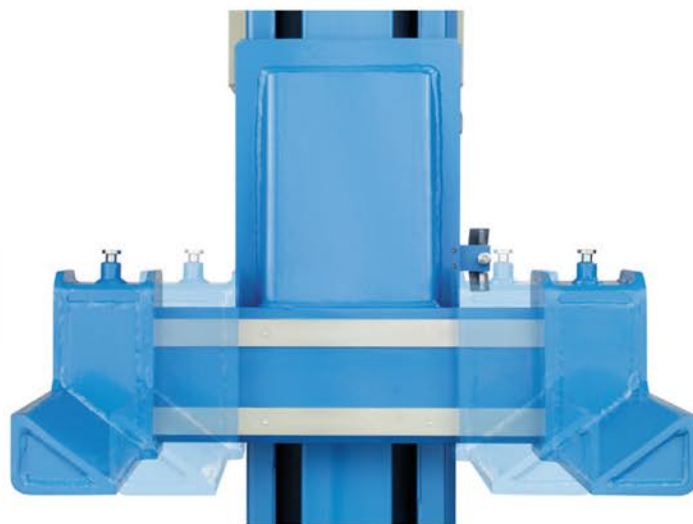
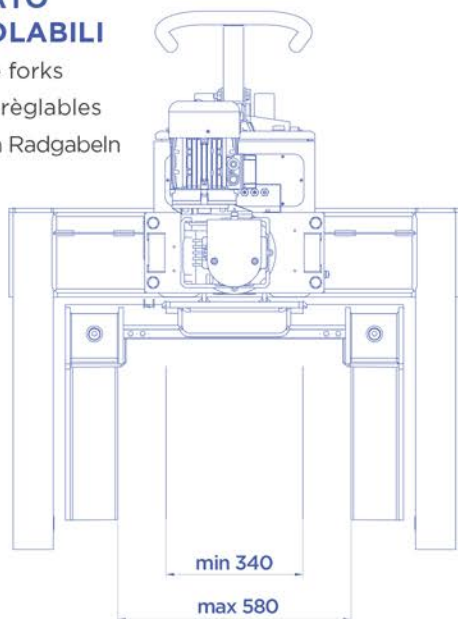
Extra charge for outdoor use  
 Supplément pour installation en extérieur  
 Mehrpreis für den äußeren Gebrauch

ART. 984 ✓ SERIE 959 • 963



### CARRELLO DOTATO DI FORCHE REGOLABILI

Trolley with adjustable forks  
 Chariot avec fourches réglables  
 Wagen mit verstellbaren Radgabeln



ART. 983/FM → Ø 1200 • 500 mm

✓ SERIE 953 • 959 • 963 • 995 • 995W





## ACCESSORI EXTRA DOTAZIONE

EXTRA EQUIPMENT • ACCESSOIRES EN OPTION • EXTRA ZUBEHÖR

### ART. 985 TRAVERSA LIBERA RUOTE

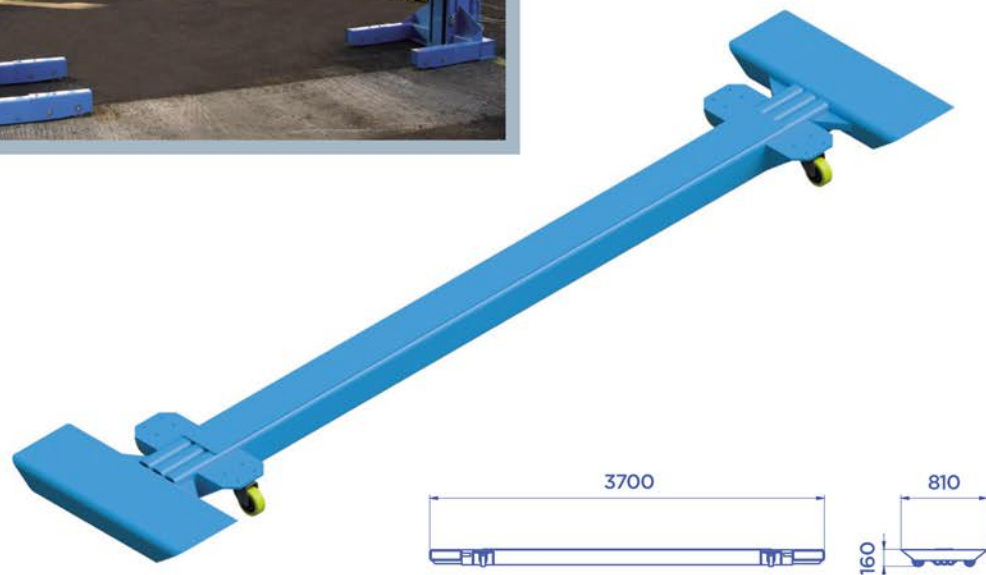
Free-wheel jacking beam

Dégage roues

Achsfreiheber für radfreiheit



20000 Kg



### ART. 985/A TRAVERSA DI SOLLEVAMENTO PER SEMIRIMORCHIO

Jacking beam for semi-trailer

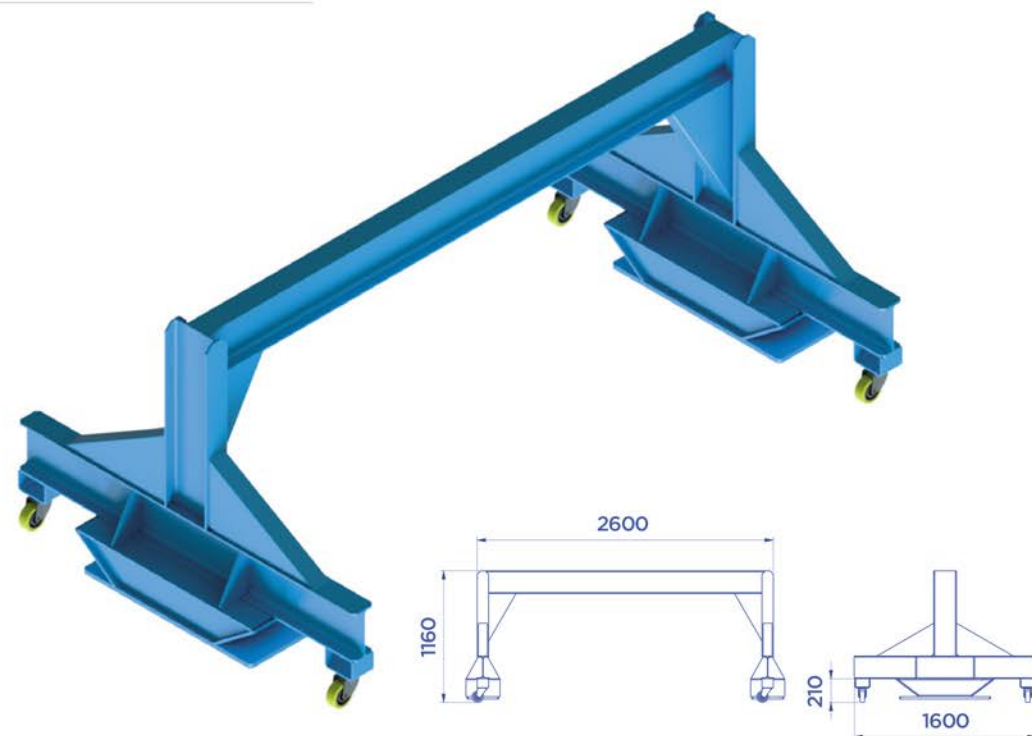
Traverse de levage pour semi-remorque

Achsfreiheber für sattelaufleger



7500 Kg

ART. 985 • 985/A ✓ SERIE 959 • 963 • 995 • 995W



## ACCESSORI EXTRA DOTAZIONE

EXTRA EQUIPMENT • ACCESSOIRES EN OPTION • EXTRA ZUBEHÖR

### ART. 982 • 982/B

#### COLONNETTA DI SUPPORTO DOTATA DI RUOTE FISSE PER UNA FACILE MOVIMENTAZIONE

Supporting stand equipped with fixed wheels for an easy movement

Chandelle de support équipée de roues fixes pour un déplacement facile

Fahrbarer Unterstellbock



ART.		A mm	B mm	C mm	D mm	E mm	F mm	G mm
982	10000 Kg	2050	1300	150	730	130	70	700
982/B	7200 Kg	2050	1300	150	715	130		700

### ART. 982/A

#### COLONNETTA DI SUPPORTO DOTATA DI RUOTE RIENTRANTI CON L'ALLOGGIAMENTO DEL CARICO

Supporting stand equipped with re-entering wheels for the housing of the loading

Chandelle de support équipée de roues rétractables avec logement de la charge

Fahrbarer Unterstellbock mit einfedernden Rädern.



ART.		A mm	B mm	C mm	D mm	E mm	F mm	G mm
982/A	10000 Kg	2050	1300	150	730	130	70	660