

GKS[®] PERFÉKT

Systeme de levage et de transport
pour charges lourdes jusqu'à 200 t

Revendeur France

SYSTÉMA
AWT

*Systemes de
Levage & Manutention
Appliqués à l'Industrie*

@ sales@systema-awt.com

+33 (0)980 804 899

www.systema-awt.com



L'original – dans la meilleure qualité. Depuis 1967.
Partout dans le monde.

www.gks-perfekt.com

Made in Germany!



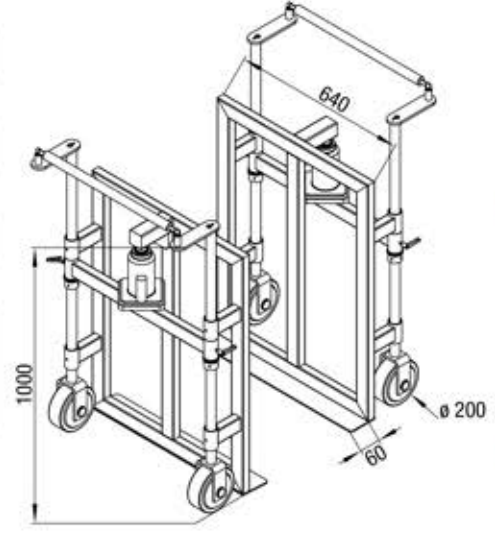


Chariots de transport spéciaux Twinlifter TW28 ►► Pour charges lourdes jusqu'à 2,8 tonnes

Twinlifter TW28

- Conviennent tout particulièrement pour le transport de charges volumineuses ou lourdes, telles que des armoires à outils et électriques, coffre-forts, caisses, machines, chaudières, etc.

Twinlifter	TW28	
N° d'article	14169 (roulettes PA)	13687 (roulettes PUR)
Force portante par paire	28 kN (2,8 t)	
Poids	60 kg	
Hauteur de levage max.	177 mm	
Hauteur totale	1000 mm	
Largeur	640 mm	
Hauteur de chargement	5 mm	
Diamètre min. des roulettes PA	200 mm	
Longueur de la sangle d'amarage avec cliquet de serrage	8000 mm	



Contenu

Appareils de levage hydrauliques

Pompes

Chariots de transport

Chariots pivotants

Système de transport ROBOT

Roulettes

Appareils spéciaux

Réparation